



규격

제품크기 (W x H x D)	1,048 x 2,118 x 605 mm (Door Panel 제외) 1,060 x 2,118 x 630 mm (Door Panel / 설치자재 포함)
설치공간 (W x H x D)	1,065 x 2,135 x 670 mm (권장)
무게	295 kg (Door Panel/설치자재 제외 기준)

용량

총 용량 (냉장 / 냉동)	615L (445L / 170L)
-------------------	-----------------------

에너지

정격 전압	220 V / 60 Hz
등급	3등급
월 소비 전력량	43.5 kWh / 월

디자인

색상 / 재질	Panel Ready / Modern Graphite STSS / STSS
디스플레이	Hidden Display (Touch 식)
도어	가구 패널 부착 가능 / Custom Panel
감성 디자인	폴메탈 인테리어

주요기능

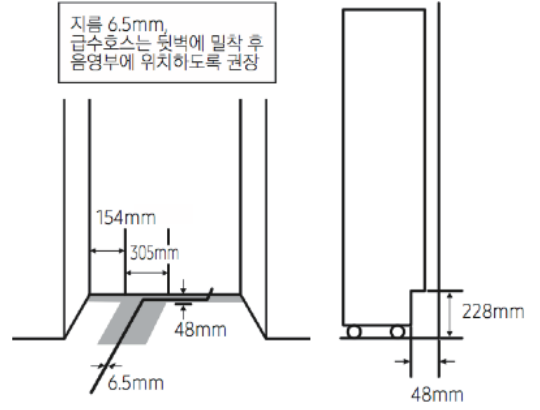
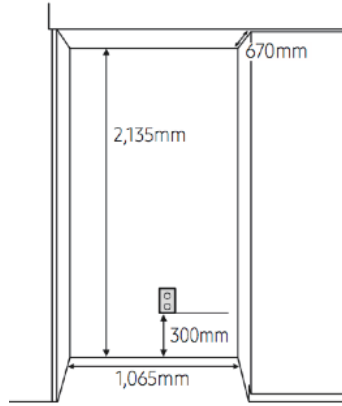
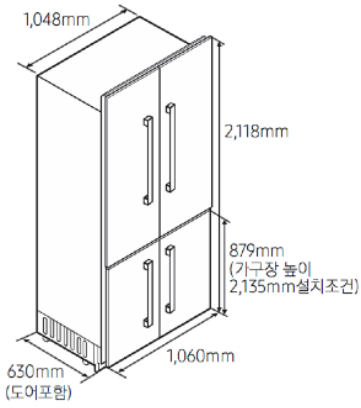
냉각방식	Triple Cooling (독립 냉각)
저장기능 (냉장실)	Cool (1 °C ~ 7 °C) Fresh Zone (Cheese, Cold Drinks, Chill / Meat)
저장기능 (냉동실)	Freezer (-23 °C ~ -15 °C)
변온실 (FreshZone+)	Freezer, Soft Freezing, Chill / Meat, Cool
디스펜서	Hidden Dispenser
제빙장치	Auto Dual Ice Maker (Cocktail Ice / Standard Ice)
탈취기능	활성탄 탈취 필터
고내등	3D LED Lighting
스마트 기능	Remote View Camera / HRM / Smart Things Control

편의기능

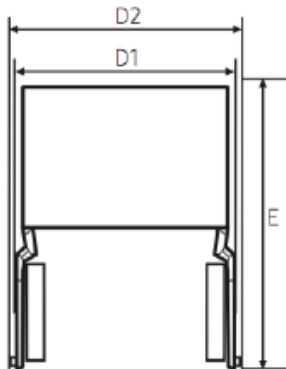
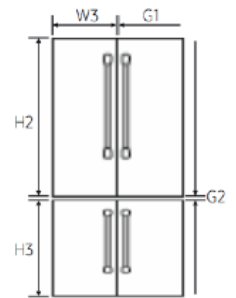
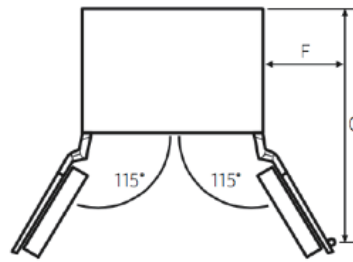
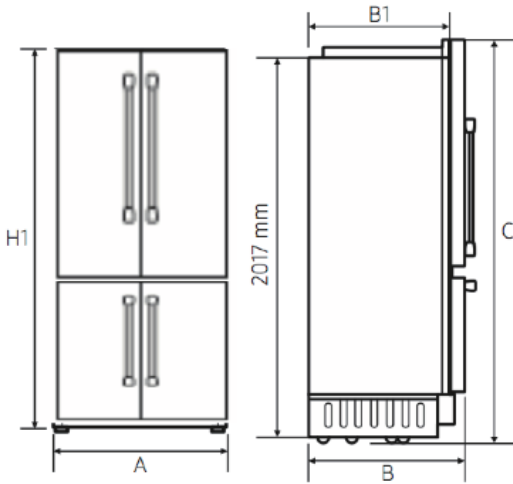
선반	높낮이 조절식 누수방지 강화유리 선반
수납공간	메탈 투명 야채 박스
도어수납함	Crystal Door Bin
전기코드 (위치/길이)	후면 중앙 상단 / 3,300 mm

T-Type 냉장고 제품 사이즈

T-Type 냉장고 설치공간



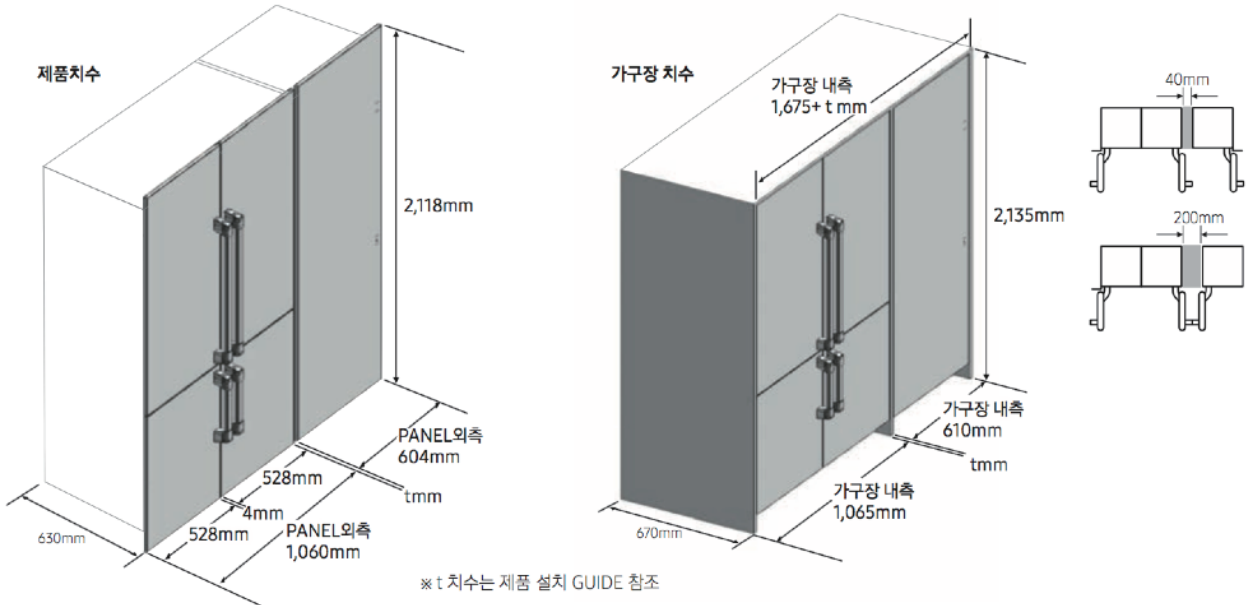
T-Type 냉장고 도어 개방시



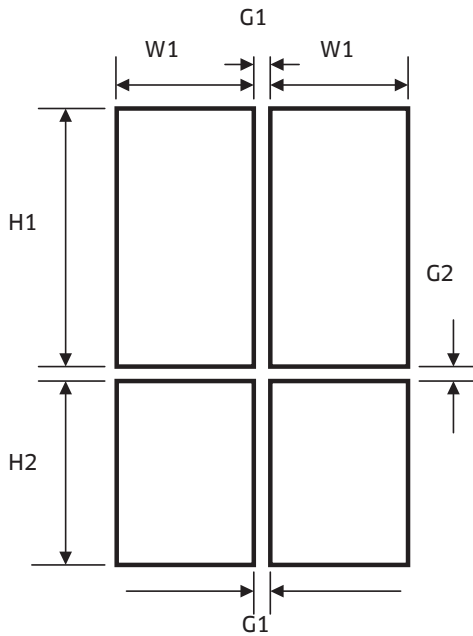
* 별도 판매되는 Door Panel (두께:19mm)포함치수임

항목	치수
A	1,060 mm
B	630 mm
B1(Door Panel 미포함)	605 mm
C	2,118 mm
D1	1,110 mm
D2(핸들포함)	1,250 mm
E	1,232 mm
F(냉장 Door Panel 기준)	570 mm
G(냉장 Door Panel 기준)	1,210 mm
G1	4.0 mm
G2	4.0 mm
H1	2,118 mm
H2	1,249 mm
H3	776 mm

T-Type + 컬럼 냉장고 설치 했을 때 제품치수 / 가구장 치수



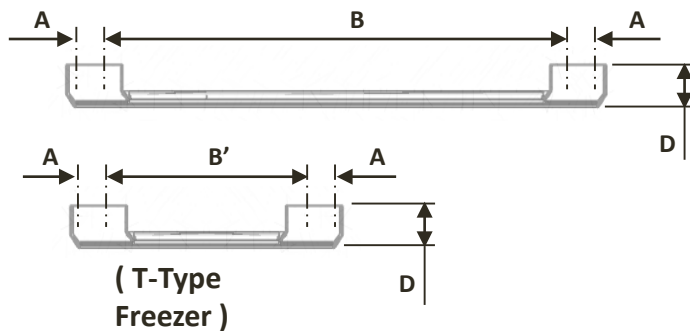
Custom Panel Specifications



항목	치수
W4	528 mm
H2	1249 mm
H3	776 mm
G1	4 mm
G2	4 mm
Panel Thickness	19 mm
Panel Max Weight	Fridge : 55.0lb (25kg)
	Freezer : 22.0lb (10kg)

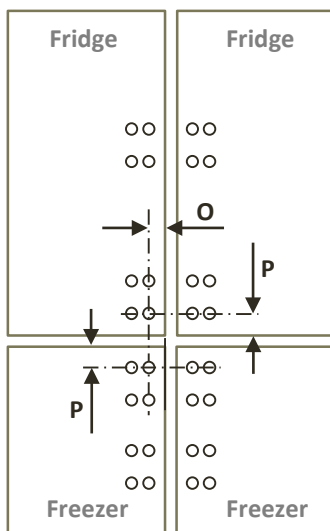
※ 사용자 지정 패널이 견딜 수 있는 최대부하를 초과하지 마십시오.
기본 패널 두께는 19mm 입니다.

Handle Specifications



항목	치수
A	48.3 mm
B	712.6 mm
B'	287.2 mm
D	48.0 mm

Handle Position



항목	치수
O	27.5 mm
P	31.8 mm